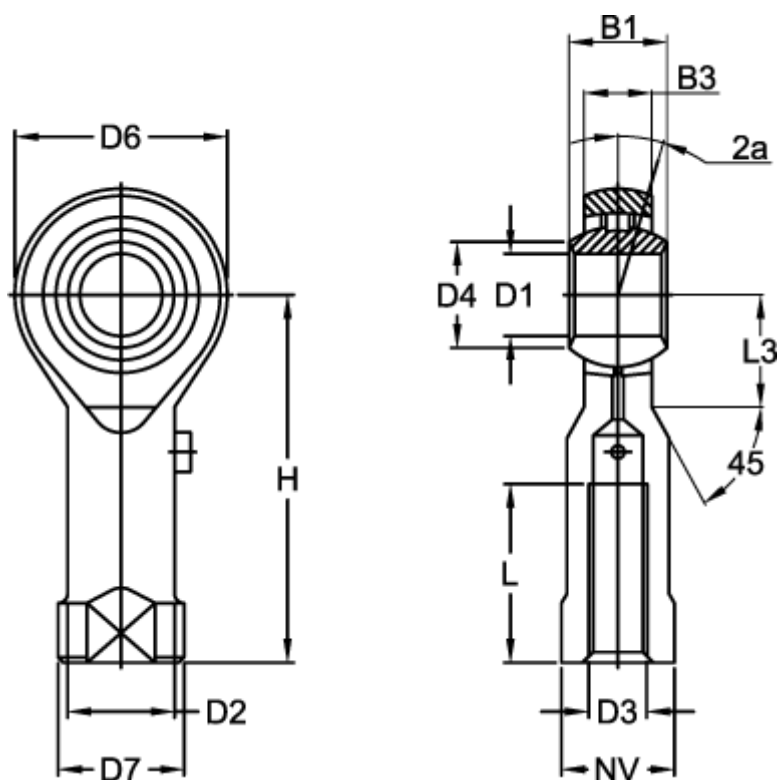


Varenummer: 03702025  
 Beskrivelse: Fluro ledhoved BRTF 25  
 med rullelejer

## Mål



B1 = 31	Dynamisk belastning C (N) = 24900	Vægt (kg) = 0.565
B3 = 22.00	H = 94	
D1 = 25	L = 42	
D2 = 30.0	L3 = 32	
D3 = M24x2	Max o/min = 600	
D4 = 29.5	NV = 30	
D6 = 64	Statisk belastning (N) = 18500	
D7 = 35	Vinkel 2a = 5.0	